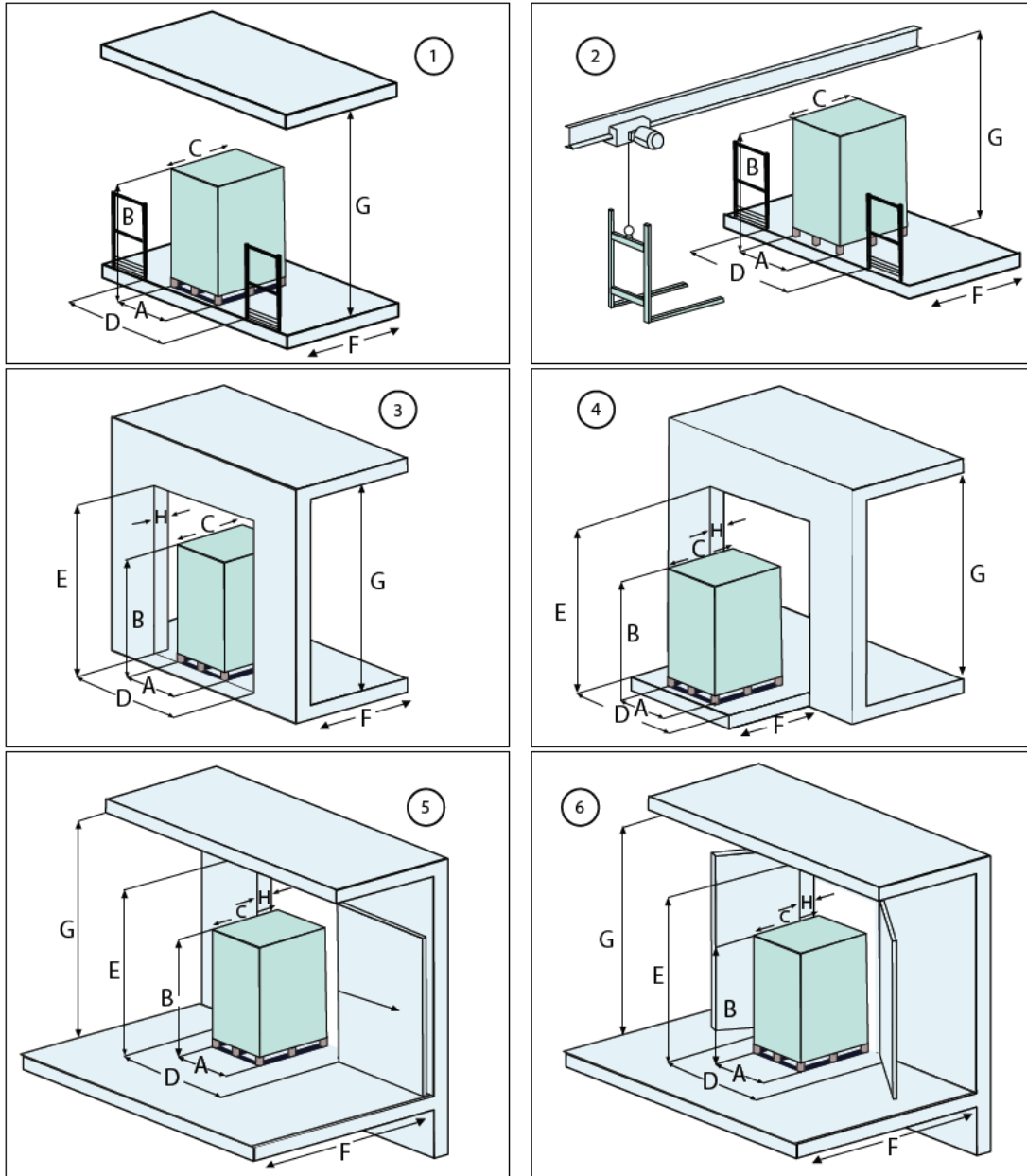


JSa

20.9.2018

Tarjouspyyntölomake



Valitse ensin esimerkkikuvasta tapaus

Tapaus 1 2 3 4 5 6

A= Maksimi pallelin leveys		mm	F= Kokonaissyvyys		mm
B= Maksimi pallelin korkeus		mm	G= Vapaa korkeus pallelin takana		mm
C= Maksimi pallelin pituus		mm	H= Etuseinän paksuus		mm
D= Lastaus aukon leveys		mm	Kiinnitysalusta:		
E= Lastaus aukon korkeus		mm	Mihin suuntaan palletti poistuu: Taakse / Sivulle		